

# 福岡市科学館 移動プラネタリウム実施に伴う 確認のお願い



## ① 駐車場について

移動天文車で機材を運搬します。  
以下のサイズの車です。  
機器等が大きく重いので、エレベーターや会場に近く  
搬入しやすい場所に駐車場の確保をお願いします。  
全長 5,380mm 全高 2,285mm  
全幅 1,880mm 最低地上高 195mm

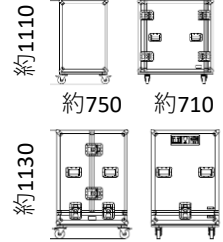


## ② 機材の搬入ルートについて

機器等は大きく、非常に重い**精密機器**です。  
舗装された場所でスロープもしくはエレベーターが使える  
ルートの確保をお願いします。

※精密機器ですので、人力で階段等を持ち上げることは  
一切できません。

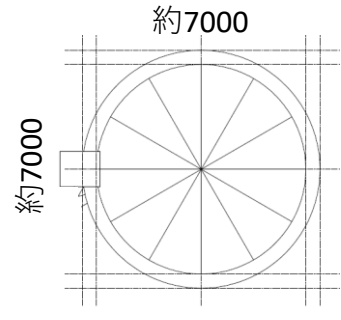
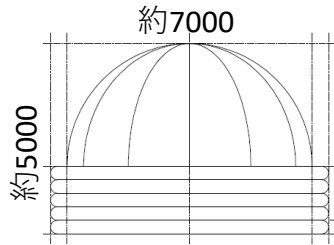
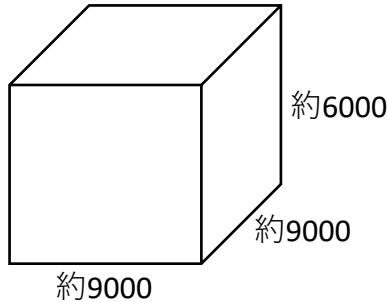
機材の一例 約650 約1000



※まだ多数の機材があります

## ③ 展開に必要なスペースについて

ドーム以外に、送風のためのスペース等が必要です。



縦9m × 横9m × 高さ6m

## ④ 電源について

電源は、2系統必要です。  
2系統のコンセントの場所の確認をお願いいたします。

投影用とドーム用の送風機で、2系統必要です。  
同じ系統から電源を使った場合、ブレーカーが落ちる・投影が不安定になる等  
の現象が起き、投影できません。

※コンセントが2カ所ではありませんので、ご注意ください。

**移動プラネタリウム番組の推奨年齢は、科学館のホームページでご確認ください。**

福岡市科学館 > 利用案内 > 出前授業・アウトリーチ > 【移動プラネタリウムの番組詳細】

<https://www.fukuokacity-kagakukan.jp/use/outreach.html>

### ★注意★

- ドーム内が高温になるため、7～9月は実施できません。
- 感染症対策等が必要な場合は、パソコンと平面プロジェクターなどを用いた星空解説もしくは別の出前授業・アウトリーチ活動のプログラムに変更となります。